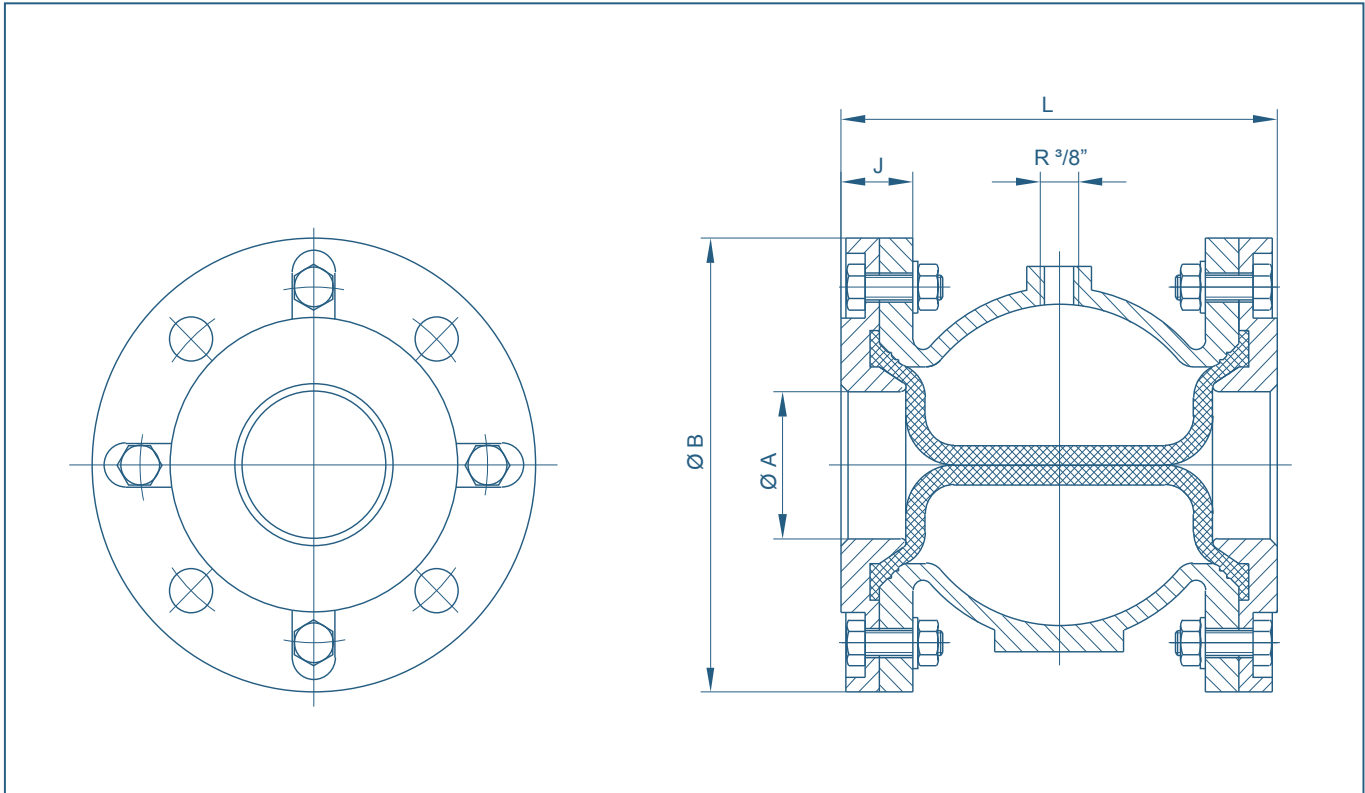


ЗАДВИЖКА ШЛАНГОВАЯ QV



DN [мм]	Размер [дюйм]	Основные размеры [мм]				Масса [кг]
		A	B	J	L	
40	1½	35	150	30	156	3,2
50	2	45	165	30	167	4,3
65	2½	60	185	30	182	5,5
80	3	75	200	34	226	6,6
100	4	95	220	39	282	9,9
125	5	120	250	43	350	14,3
150	6	145	285	50	420	19,5
200	8	195	340	57	559	28,5

Возможны технические изменения без предварительного уведомления