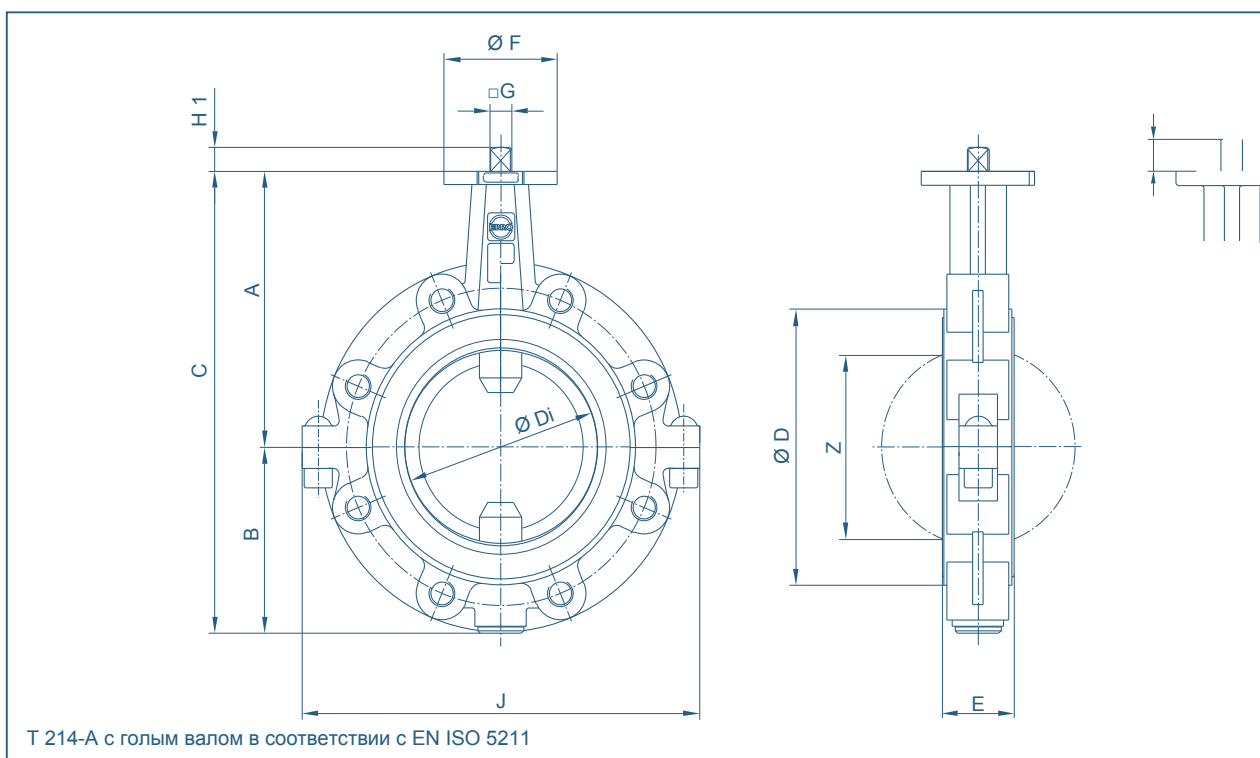


ФЛАНЦЕВЫЙ ЗАТВОР Т 214-А С УПЛОТНЕНИЕМ РТФЕ

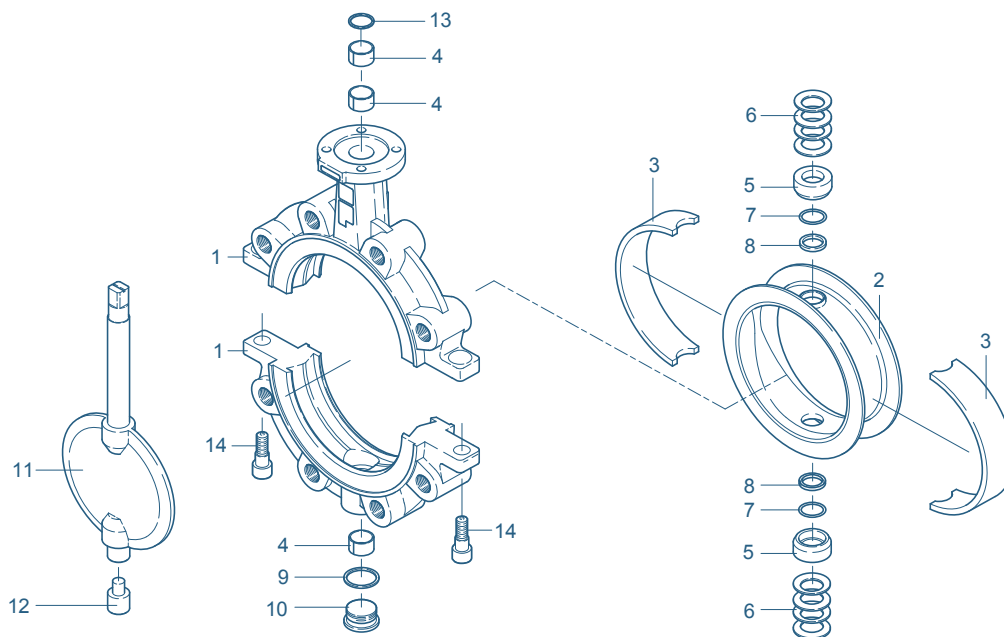


DN [мм]	Размер [дюйм]	Основные размеры [мм]											Вес [кг]	
		A	B	C	D	Di	E	F	Фланец	G	H1	J		Z
40/50	1½ 2	135	80	215	104	60,8	46	54	F04	11	12	160	41	3,8
65	2½	150	82	232	104	60,8	46	54	F04	11	12	176	41	4,5
80	3	157	108	265	130	79,5	46	65	F05	14	16	230	66	6,2
100	4	180	118	298	160	99,0	52	65	F05	14	16	255	85	9,7
125	5	195	130	325	190	124,5	56	90	F07	17	19	290	112	12,0
150	6	210	142	352	210	150,5	56	90	F07	17	19	310	141	13,5
200	8	240	169	409	268	195,5	60	90	F07	17	19	390	187	22,0
250	10	275	217	492	324	247,5	68	125	F10	22	24	480	239	37,0
300	12	300	240	540	374	292,5	78	125	F10	22	24	550	283	55,0

Возможны технические изменения без предварительного уведомления

ФЛАНЦЕВЫЙ ЗАТВОР Т 214-А С УПЛОТНЕНИЕМ PTFE

СПЕЦИФИКАЦИЯ МАТЕРИАЛОВ И ЗАПАСНЫХ ЧАСТЕЙ



Затвор с уплотнением PTFE DN 80 - DN 200

Поз.	Обозначение	Материал	№ материала	ASTM	Поз.	Обозначение	Материал	№ материала	ASTM
1	Корпус				9	Уплотнение			
	Чугун	GGG-40.3	EN-JS 1025	A 395		Нерж. сталь	X5CrNi18-10	1.4301	304
2**	Уплотнение				10	Резьбовая пробка DIN 908			
	PTFE	Политетрафторэтилен	PTFE	PTFE *		Нерж. сталь	G-X6CrNiMo18-10	1.4408	CF8M
3**	Эластомерный вкладыш				11***	Вал/Диск	односоставной		
	Силикон	Силиконовый каучук	MVQ	VMQ		Нерж. сталь	G-X2CoNiMoN26-7-4	1.4469	Duplex
4	DU подшипник	Спецматериал				Нерж. сталь/ PTFE	X2CrNiMoN22-5-3/	1.4469/	Duplex
	Покрытие PTFE						Политетрафторэтилен PTFE		PTFE *
5**	Нажимной элемент				12	Нижняя цапфа вала			
	Нерж. сталь	X5CrNiMo17-12-2	1.4401	316		Нерж. сталь	X39CrMo17-1	1.4122	
6	Тарельчатая пружина				13	Грязесъемное кольцо			
	Нерж. сталь	X12CrNi177	1.4568	631		PTFE	Политетрафторэтилен PTFE		PTFE
7**	Кольцо круглого сечения (O-ring)				14	Болт			
	FPM	Фторкаучук	FPM	FKM		Нерж. сталь	A4-70	1.4401	B8M
8**	Шевронное уплотнение								
	PTFE	Политетрафторэтилен	PTFE	PTFE					
						Другие материалы по запросу			

* Опция: токопроводящее покрытие

** рекомендуемые запасные части

*** recommended for coated discs

Возможны технические изменения без предварительного уведомления

ФЛАНЦЕВЫЙ ЗАТВОР Т 214-А С УПЛОТНЕНИЕМ РТФЕ

КРУТЯЩИЙ МОМЕНТ

Значения крутящих моментов (Md) приведены для сухих сред и основаны на измерениях воздухом при температуре 20 °С

DN [мм]	40/50	65	80	100	125	150	200	250	300
Размер [дюйм]	1½ 2	2½	3	4	5	6	8	10	12
MD [Нм]	40	40	70	95	130	170	230	350	480

Приведенные значения относятся к начальному моменту срыва диска с седла

Динамические крутящие моменты могут быть предоставлены по запросу

При трудностях в выборе типоразмера привода, пожалуйста, обратитесь к нашим инженерам.

ЗНАЧЕНИЯ K_V

- Значение K_V [м³/час] указывает расход воды при температуре от 5°С до 30°С и Δp 1 бар

- Значение K_V указано на основании результатов лабораторных измерений Delfter Hydraulics Laboratories, Нидерланды

- Допустимая скорость потока V_{\max} 4,5 м/с для жидкостей, V_{\max} 70 м/с для газов

- Линейная характеристика потока при дросселировании соблюдается при установочных углах от 30° до 70°

- Избегайте кавитации

При применении затворов для регулирования потока мы окажем Вам помощь в точном расчете.

DN [мм]	Размер [дюйм]	Угол открытия α°							
		20°	30°	40°	50°	60°	70°	80°	90°
1) Значения K_V с металлическим диском									
40/50	1½ 2	1	8	24	50	70	100	140	210
65	2½	1	8	24	50	70	100	140	210
80	3	1,2	15	44	95	124	180	300	520
100	4	8	25	60	170	210	280	540	980
125	5	15	52	125	250	350	520	840	1400
150	6	35	95	190	350	460	850	1300	2300
200	8	69	253	457	729	1110	1783	2570	3020
250	10	120	380	690	1200	1680	2650	4500	6600
300	12	165	504	937	1512	2275	3795	6810	12800
2) Значения K_V с РТФЕ футерованным диском									
40/50	1½ 2	1,5	12	28	52	70	96	110	150
65	2½	1,5	12	28	52	70	96	110	150
80	3	2,5	20	48	88	118	160	200	250
100	4	12	32	68	170	210	260	500	780
125	5	18	60	135	260	380	480	790	1250
150	6	45	105	205	370	490	720	1250	2200
200	8	88	297	520	695	1130	1700	2500	2700
250	10	148	430	695	1250	1800	2520	4350	5400
300	12	263	557	960	1560	2450	4300	6700	9400

Возможны технические изменения без предварительного уведомления