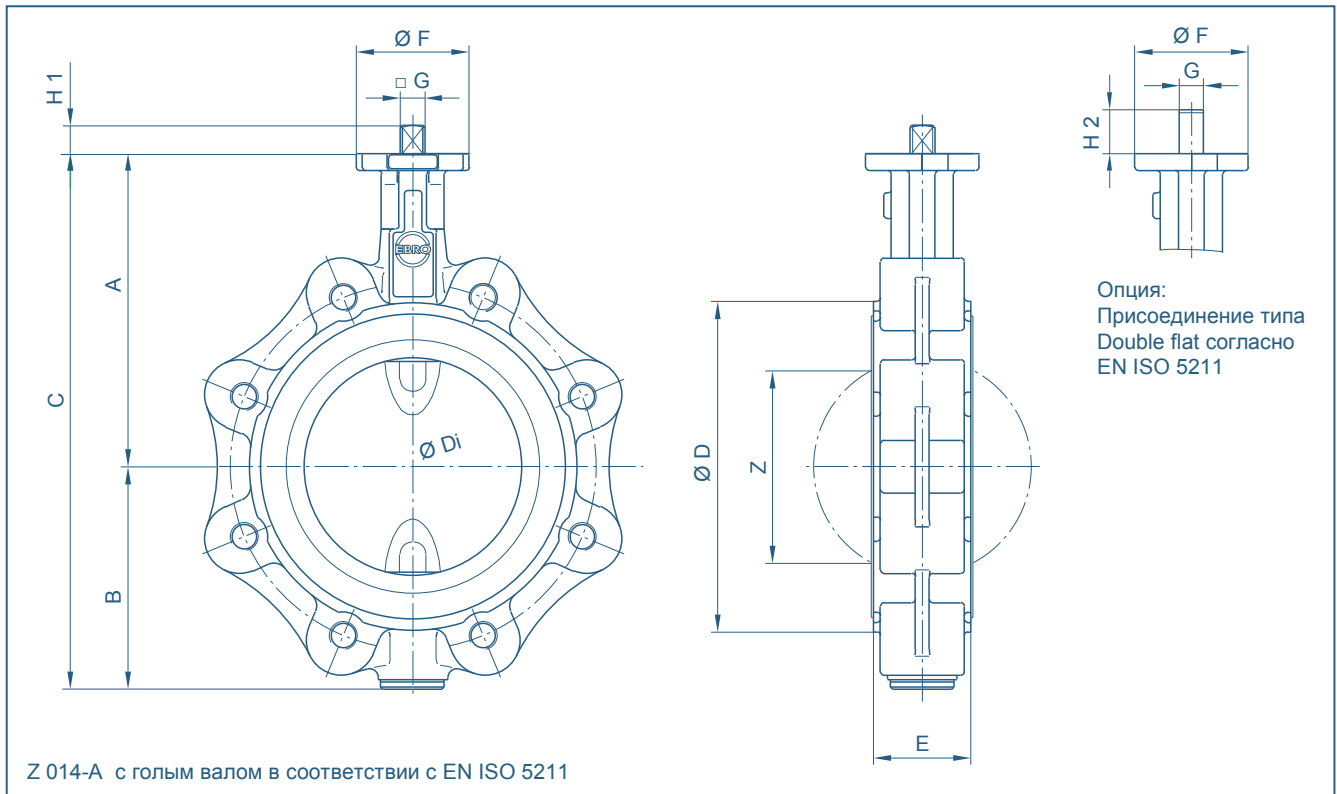


ФЛАНЦЕВЫЙ ЗАТВОР Z 014-A



DN [мм]	Размер [дюйм]	Основные размеры [мм]												Вес [кг] (GG-25)	
		A	B	C	D	Di	E	F	Фланец	G	H1	H2	Z	соста- вной вал	TS- вал
20	¾	104	45	149	63	31,5	33	54	F04	11	12	19	-	2,1	-
25	1	104	45	149	63	31,5	33	54	F04	11	12	19	-	2,1	-
32	1¼	104	50	154	68	31,5	33	54	F04	11	12	19	-	2,1	-
40	1½	113	66	179	80	38	33	54	F04	11	12	19	22	4,0	-
50	2	126	84	210	95	48,5	43	54	F04	11	12	19	25	4,8	-
65	2½	134	93	227	115	63,5	46	54	F04	11	12	19	45	5,5	-
80	3	157	104	261	138	78,5	46	65	F05	14	16	25	65	8,6	9,1
100	4	167	115	282	158	98,5	52	65	F05	14	16	25	85	9,8	10,4
125	5	180	127	307	188	123,5	56	65	F05	14	16	25	111	10,1	10,7
150	6	203	150	353	210	148	56	90	F07	17	19	30	139	13,1	14,6
200	8	228	176	404	268	199	60	90	F07	17	19	30	190	18,8	20,6
250	10	266	212	478	320	248	68	125	F10	22	24	39	240	29,5	32,5
300	12	291	237	528	370	296	78	125	F10	22	24	39	287	37,0	40,5
350	14	332	269	601	408	338	78(92)**	150	F12	*	*	-	330	54,8	60,4
400	16	363	314	677	470	388	102	150	F12	*	*	-	378	81,5	87,3
450	18	397	335	732	530	430,5	114	210	F14	*	*	-	417	101,4	105,9
500	20	437	405	842	574	494,5	127	210	F14/F16	*	*	-	474	136,3	142,8
600	24	498	469	967	675	590	154	300	F16/F25	*	*	-	563	240,5	267,5

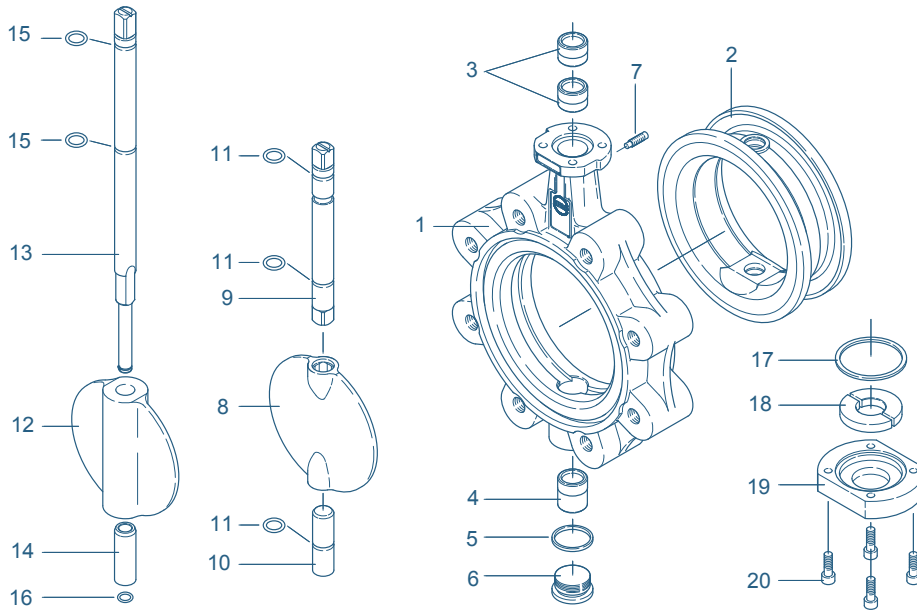
* в соответствии с установленным приводом

** монтажная длина согласно EN 558 ряд. 20 (92 мм)

Возможны технические изменения без предварительного уведомления

ФЛАНЦЕВЫЙ ЗАТВОР Z 014-A

СПЕЦИФИКАЦИЯ МАТЕРИАЛОВ И ЗАПАСНЫХ ЧАСТЕЙ



Версия TS

Версия с составным валом

Поз. 17-20:
Крышка для
затворов ≥ DN 350

Поз	Обозначение	Материал	№ материала	ASTM	Поз	Обозначение	Материал	№ материала	ASTM				
1	Корпус	Чугун с шаровидным графитом	GGG-40	0.7040	9/10	Валы	Нерж. сталь	X14CrMoS17	1.4104	430 F			
			GGG-40.3	0.7043				X5CrNiMo17-12-2	1.4401	316			
2	Манжета	NBR	Акрилонитрил бутадиеновый каучук				Hastelloy	2.4883	Hastelloy				
		EPDM	Этиленпропиленовый каучук										
		CSM	Хлорсульфатированный полиэтилен			11	Кольцо круглого сечения (O-ring)	NBR	Акрилонитрил бутадиеновый каучук				
		FPM	Фторкаучук					FPM	Фторкаучук				
		VSI	Силиконовый каучук			12	TS-диск	Чугун	GGG-40	0.7040	60-40-18		
3/4	Подшипниковая втулка	AU	Полиуретан				Нерж. сталь	G-X5CrNiMo19-11-2	1.4408	CF8M			
		Латунь	MS 58	2.0401	В 45		Алюмин. бронза	G-CuAl10Ni	2.0975	С 95800			
		Полиамид	PA 66				Покрытие	Halar, Rilsan					
	PTFE	Политетрафторэтилен				Качество пов-сти	электрополированная; до зеркального блеска						
5	Уплотнительное кольцо DIN 7603	Медь	Cu		Copper		Нерж. сталь	X14CrMoS17	1.4104	430 F			
								X39CrMo17-1	1.4122				
6	Резьбовая пробка DIN 908	Нерж. сталь	G-X5CrNiMo19-11-2	1.4408	CF8M	14	Втулка	Нерж. сталь	X5CrNi18-10	1.4301	304		
										X5CrNiMo17-12-2	1.4401	316	
7	Установочный винт DIN 915	Сталь	45 Н оцинкованный			15	Кольцо круглого сечения (O-ring)	NBR	Акрилонитрил бутадиеновый каучук				
		Нерж. сталь	A4-70							FPM	Фторкаучук		
8	Диск	Сталь	ST 52.3	1.0570	572-50	16	Стопорное кольцо	Нерж. сталь	X39CrMo17-1	1.4122			
		Нерж. сталь	X5CrNi18-10	1.4301	304								
			G-X5CrNiMo19-11-2	1.4408	CF8M			17	Кольцо круглого сечения (O-ring)	NBR	Акрилонитрил бутадиеновый каучук		
			X2CrNiMo17-12-2	1.4404	316 L								
			X6CrNiMoTi17-12-2	1.4571	316 Ti					18	Фиксатор вала	Латунь	MS 58
	G-X2CrNiMoN26-7-4	1.4469	F 51										
	Hastelloy	2.4883	Hastelloy										
	Алюмин. бронза	G-CuAl10Ni	2.0975	С 95800	19	Крышка	Серый чугун	GG-25	0.6025	40 В			
	Покрытие	Halar, Rilsan											
	Качество пов-сти	электрополированная; до зеркального блеска			20	Винт	Сталь	45 Н оцинкованный					
								Нерж. сталь	A2-70		В 8		
									A4-70		В8М		
	Другие материалы по запросу												

Возможны технические изменения без предварительного уведомления

ФЛАНЦЕВЫЙ ЗАТВОР Z 014-A

КРУТЯЩИЙ МОМЕНТ

- Расчетные крутящие моменты (Md) указаны для жидких сред и сред, обладающих смазывающими свойствами

- Порошкообразные (не смазывающие) среды Md x 1,3

- Сухие газы / высоковязкая среда Md x 1,2

- Приведенные значения относятся к начальному моменту срыва диска с седла

- Динамические крутящие моменты могут быть предоставлены по запросу

При трудностях в выборе типоразмера привода, пожалуйста, обратитесь к нашим инженерам.

DN [мм]	Размер [дюйм]	Рабочее давление			
		3 [бар]	6 [бар]	10 [бар]	16 [бар]
20	¾	-	-	5	-
25	1	-	-	5	-
32	1¼	-	-	5	-
40	1½	-	-	6	8
50	2	5	7	7	9
65	2½	7	9	15	18
80	3	8	10	18	24
100	4	9	18	28	37
125	5	15	22	45	59
150	6	36	45	110	125
200	8	59	76	140	200
250	10	150	180	200	240
300	12	200	240	280	360
350	14	350	540	610	700
400	16	420	620	750	850
450	18	720	746	860	1500
500	20	900	1100	2255	3690
600	24	1050	2100	3000	5830

Все данные в Нм

ЗНАЧЕНИЯ K_v

- Значение K_v [м³/час] указывает расход воды при температуре от 5°C до 30°C и Δр 1 бар

- Значение K_v указано на основании результатов лабораторных измерений Delfter Hydraulics Laboratories, Нидерланды

- Допустимая скорость потока V_{макс} 4,5 м/с для жидкостей, V_{макс} 70 м/с для газов

- Линейная характеристика потока при дросселировании при установочных углах от 30° до 70°

- Избегайте кавитации

При применении затворов для регулирования потока мы окажем Вам помощь в точном расчете.

DN [мм]	Размер [дюйм]	Угол открытия α°							
		20°	30°	40°	50°	60°	70°	80°	90°
20	¾	-	1	4	8	11	19	27	32
25	1	-	1,5	5	10	15	24	32	36
32	1¼	-	1,5	5	11	16	27	35	40
40	1½	-	2,2	8	15	21	33	43	50
50	2	1,2	8	13	22	38	50	65	85
65	2½	2	9	22	42	77	115	170	215
80	3	8	24	50	95	150	240	330	420
100	4	13	28	65	130	180	340	550	800
125	5	26	65	130	230	350	530	870	1010
150	6	35	90	200	360	640	900	1350	2100
200	8	43	180	350	580	1000	1600	3000	4000
250	10	125	360	660	1100	1800	3100	5300	6400
300	12	200	550	1000	1600	2600	5000	7500	8500
350	14	350	780	1400	2400	4000	8000	10800	11500
400	16	490	1050	1800	3100	5500	11000	12000	14500
450	18	510	1080	2040	3350	6100	11500	14600	20500
500	20	520	1100	2200	3500	6200	12000	15100	21000
600	24	750	1400	2800	5100	8800	14000	22000	29300

Возможны технические изменения без предварительного уведомления