

Шиберная задвижка

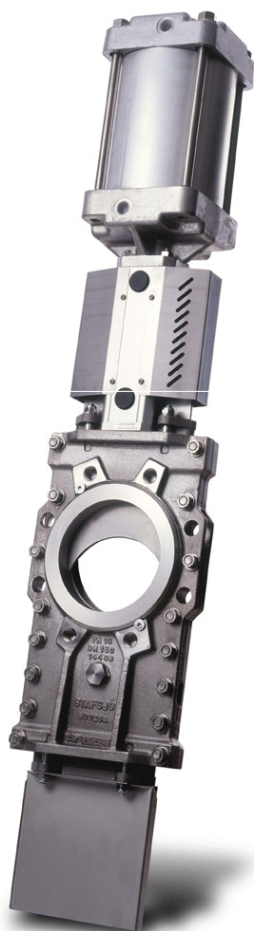
DN 80-800

Шиберные задвижки Staffsjö типа HG являются клапанами с двухсторонними уплотнениями, применяются для работы в тяжёлых условиях где существует риск засорения. Прходной шибер обеспечивает закрытие клапана в неподвижной среде. Обычно применяются на бумажной массе концентрацией >5%, щёлоке, браке и отходах.

Задвижка HG имеет корпус, состоящий из 2х частей, материал корпуса – нержавеющая сталь или ковкий чугун, материал шибера – нержавеющая сталь. Уплотнительное кольцо механически блокирует затворы, облегчая тем самым их замену. Сальник TwinPack™ обеспечивает высокую надёжность.

Вследствии гибкой конструкции задвижка HG может быть укомплектована различными типами ручных и автоматических приводов и принадлежностей, например, конечными выключателями.

Шиберные задвижки Staffsjö типа HG разрабатываются, производятся и тестируются в соответствии с Европейским стандартом (PED 97/23/EC) и имеют марку CE.



Технические данные
Максимальное рабочее давление при 20°C

DN	бар
80-250	10
300-800	6

Максимальный перепад давления при 20°C

DN	бар
80-250	10
300-800	6

Основные детали
A. Корпус

	Материал	Максимальная температура °C	Не рекомендуется
Нержавеющая сталь	E W1.4408	300	
Ковкий чугун	A GG20	150	Агрессивная среда

Корпуса из ковкого чугуна покрыты краской на эпоксидной основе, минимальная толщина 80µm.

B. Шибер

	Корпус	Материал	Покрытие поверхности
Нержавеющая сталь	E/A	SS2347	
Нержавеющая сталь	E	SS2377	Твёрдый хром

C. Уплотнительное кольцо

	Корпус	Материал	Седло
Нержавеющая сталь	E	SS2343	P/PV
Ковкий чугун	A	GG20	P/PV/M
Оцинкованная углеродистая сталь	E/A		U

Уплотнительные кольца из ковкого чугуна покрыты краской на эпоксидной основе, минимальная толщина 80µm.

D. Седло

	Максимальная температура °C	Не рекомендуется
PTFE с о-кольцом из нитрила	P 100	
PTFE с о-кольцом из витона	PV 180	
Полиуретан	U 90	
Металл с о-кольцом из нитрила/витона	M 100/180	Корпус E
Металл с графитом	MHT 150	Корпус E

E. Сальник

	pH	Максимальная температура °C
TwinPack™	TY 1-13	260
PTFE	TF 0-14	280
Garlock 127	TG 1-12	650

F. Сверление фланцев

EN 1092 PN 10
ANSI B16.5 Class 150
JIS B 2238 10K
BS 10 табл D

G. Соединительные размеры

Stafsjö стандарт – см. табл стр. 5
TAPPI TIS 405-8, MSS SP-81

Привод
Ручной

Маховик	HW
Цепное колесо	CW
Конический редуктор	BG

Автоматический

Пневмоцилиндр	AC
Электродвигатель	EM
Гидроцилиндр	MH

Пневмоцилиндр – рекомендуемые размеры при давлении воздуха 5 бар

DN	80	100	125	150	200	250	300	350
AC	100-80	100-100	100-125	160-150	160-200	160-250	200-300	200-350
Максимальное усилие (kN)	3,5	3,5	3,5	9,0	9,0	9,0	14,1	14,1

DN	400	450	500	600	700	800
AC	200-400	250-450	250-500	320-575	320-700	320-800
Максимальное усилие (kN)	14,1	22,1	22,1	36,2	36,2	36,2

В таблице указаны рекомендуемые размеры цилиндра при рабочем давлении воздуха 5 бар. Для более детальной информации обращайтесь в Stafsjö или к представителям.

Электродвигатель – рекомендуемые размеры с многооборотным приводом AUMA

DN	80	100	125	150	200	250	300	350
AUMA	SA 07.1	SA 07.1	SA 07.1	SA 07.5	SA 07.5	SA 07.5	SA 10.1	SA 10.1
Соединение	F10/A	F10/A	F10/A	F10/A	F10/A	F10/A	F10/A	F10/A

DN	400	450	500	600	700	800
AUMA	SA 10.1	SA 10.1	SA 14.1	SA 14.1	SA 14.5	SA 14.5
Соединение	F10/A	F10/A	F14/A	F14/A	F14/A	F14/A

Электродвигатель установлен в соответствии со стандартом ISO 5210. В таблице указаны рекомендуемые размеры при применении в обычных условиях. Для более детальной информации обращайтесь в Stafsjö или к представителям.

По другим приводам обращайтесь в Stafsjö или к представителям.

Принадлежности
Конечные выключатели

Механические	Ersce E100	
Индуктивные	ifm electronic IG-2008-ABOA / IG0006	2-проводное соединение 20-250 V AC/DC
	ifm electronic IG-3008-BPKG / IG5401	3-проводное соединение 10-36 V DC PNP

Принадлежности для пневмоцилиндра

Соленоидный клапан	Metal Work SOV 35 SOS OO	1/4"
	Metal Work SOV 45 SOS OO	1/2"
Магнитные конечные выключатели	Elobau 102 247	2-проводное соединение 10-250 V AC/DC
	Elobau 102 290 PE	3-проводное соединение 10-30 V DC

Подключение воды для промывки

Задвижки HG DN 100-800 оснащены подключением воды для промывки с трубной резьбой G1/2" в соответствии со стандартом ISO 228/1.

Задвижки DN 80 оснащаются подключением воды для промывки по заказу.

Для более детальной информации о принадлежностях обращайтесь в Stafsjö или к представителям.

Испытания давления

Испытания давления проводятся при температуре 20°C в соответствии с ISO 5208:

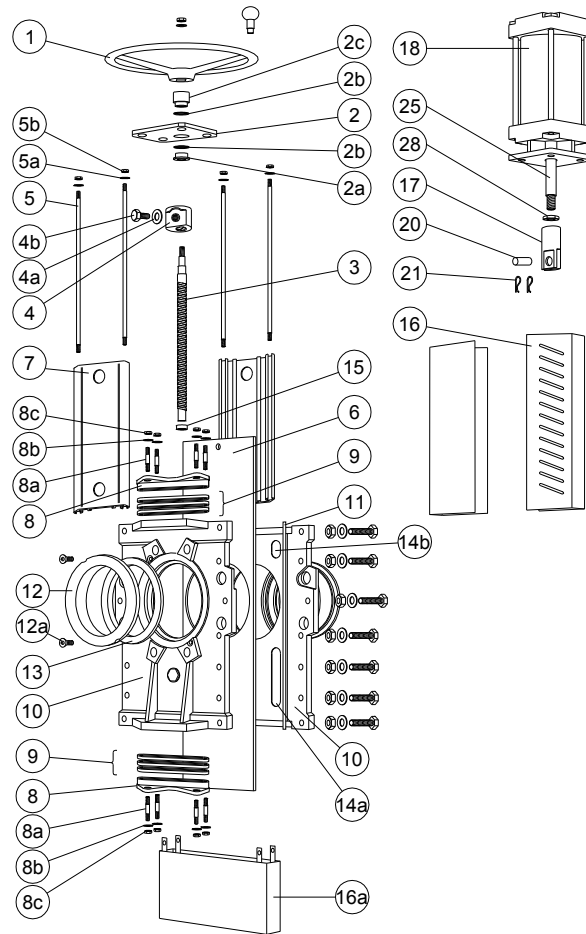
1,5 x максимальное рабочее давление для открытого клапана – испытание корпуса

1,1 x максимальный перепад давления для закрытого клапана – испытание на плотность

Уровень протечки

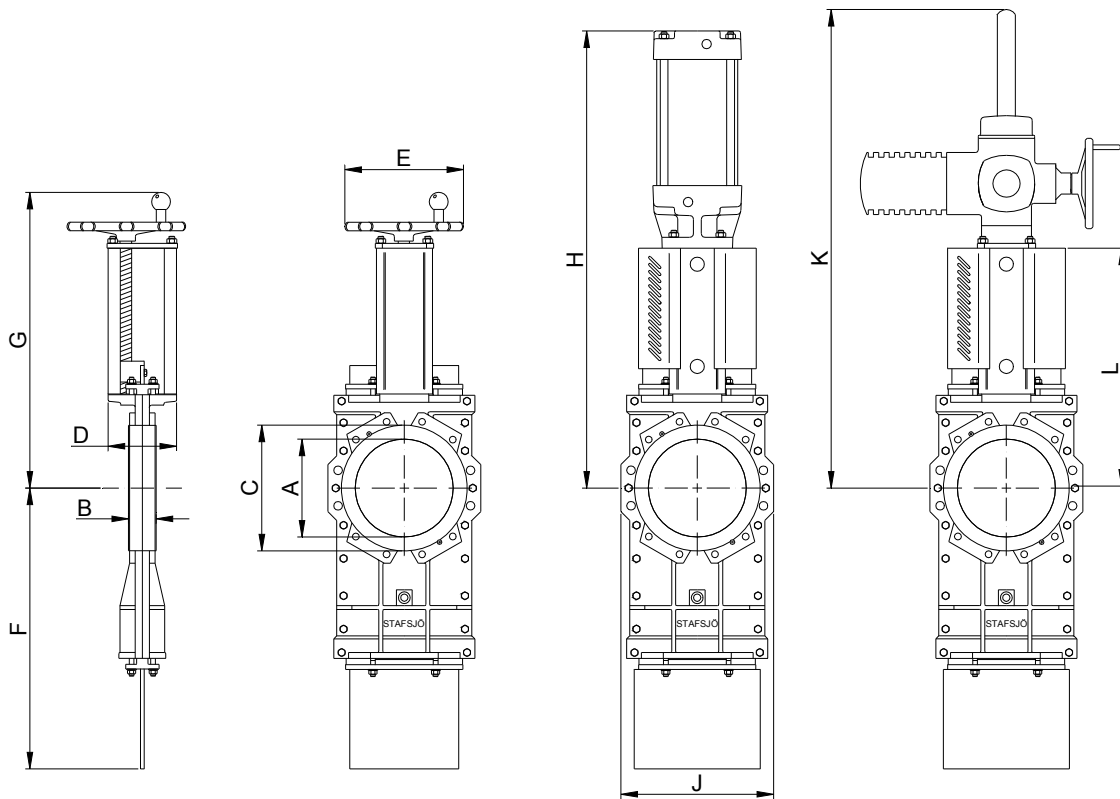
Для клапанов с мягкими уплотнениями уровень A в соответствии с ISO 5208 – отсутствие видимых протечек во время проведения испытания TAPPI TIS 405-8, MSS SP-81.

Шиберная задвижка

DN 80-800


Поз	Часть	Материал	Поз	Часть	Материал
1	Маховик	DN 80-250 Алюминий EN AC-ALSi9Cu3(Fe) DN>250 ковкий чугун GG20	8с	Гайка	A2 + цинк
2	Хомут	Нерж сталь SS2333-02	9	Насадка*	См оборудование E
2a	Подшипник	Латунь SS5170-00	10	Корпус	См оборудование A
2b	Шайба	POM	11	Упл-ние корпуса	DN 80-250 графит, DN>250 PTFE
2c	Подшипник	Латунь SS5170-00	12	Уплот-ное кольцо	См оборудование C
3	Стержень	Нерж сталь DN 80-250 SS2320-02, DN>250 SS2383-02	12a	Шайба	A2
4	Гайка	Латунь SS5170-00	13	Седло*	См оборудование D
4a	Шайба	A2	14a	Направляющая	Только при DN>200 PTFE
4b	Винт	A2	14b	Верхн направ-ая	Только при DN>200 PTFE
5	Стяжка	Нерж сталь SS2333-02	15	Втулка	Пористая бронза
5a	Шайба	A2	16	Защита шибера не для HW	Нерж сталь SS2333-02
5b	Гайка	A2	16a	Защита шибера, не для HW	Нерж сталь SS2333-02
6	Затворы	См оборудование B	17	Крепл-е шибера	Нерж сталь SS2346-02
7	Брус	Алюминий EN AW-6063-T6	18	Цилиндр	См таблицу
8	Сальник	Нерж сталь SS2343	20	Болт	Нерж сталь SS2346-02
8a	Гвоздь	A2 + цинк	21	Болт	Нерж сталь SS2343-02
8b	Шайба	A2	25	Штанга	Нерж сталь SS2383-02
			28	Контргайка	Нерж сталь SS2346-02

* Рекомендуемые запасные части



Размеры (мм)

DN	80	100	125	150	200	250	300	350	400	450
A	79	103	128	153	202	250	302	332	380	428
B	51	51	56	60	60	69	78	78	89	89
C	125	153	179	205	270	320	375	425	480	534
D	70	72	80	80	150	150	180	175	210	220
E	200	200	200	250	315	315	400	400	520	520
F	285	385	424	455	600	725	865	980	1070	1210
G	405	445	485	530	659	739	893	948	1033	1124
H	520	583	650	755	925	1055	1287	1370	1672	1813
J	180	210	240	260	330	390	455	510	570	625
K	690	755	820	890	1070	1200	1420	1505	1650	1790
L	275	315	355	400	520	600	720	775	873	963

DN	500	600	700	800
A	470	540	665	760
B	114	122	128	128
C	580	679	800	900
D	320	350	320	320
E	635	635	635	635
F	1412	1553	1891	2132
G	1299	1336	1556	1721
H	2048	2160	2505	2770
J	690	800	995	1070
K	2020	2135	2505	2770
L	1138	1175	1395	1560

Привод EM повёрнут на 45° для DN 80-150.

Шиберная задвижка

DN 80-800

Вес, клапан включая маховик (HW)

DN	80	100	125	150	200	250	300	350	400	450
kg	17	22	29	34	75	100	170	200	290	410

DN	500	600	700	800
kg	670	820	1300	1700

Материалы – соответствие иностранным стандартам

Stafsjö standard	Type of material	Швеция	Германия		США			Англия	Япония
		SS	W. Nr.	DIN	ASTM	AISI	UNS	BS	JIS
A2	Нерж сталь	SS2333	W1.4301	X5CrNi18 M 10		304	S30400	304S15	SUS 304
AISI 304	Нерж сталь	AISI 304	W1.4301	X5CrNi18 M 10		304	S30400	304S15	SUS 304
EN AW-6063-T6	Алюминий	EN AW-6063-T6		AlMgSi 0,5	AA 6063				
GG25	Ковкий чугун	SS0125-00	0.6025	GG 25	A 48 No 40 B			Grade 260	FC 250
GGG50	Нод. чугун	SS0727	0.7050	GGG 50				Grade 500/7	FCD 500
SS0120-00	Ковкий чугун	SS0120-00	0.6020	GG 20	A 48 No 30 B			Grade 220	FC 200
SS1312	Углер. сталь	SS1312		RSt 37-2	A 36			40 B	
SS2303-03	Нерж сталь	SS2303-03	W1.4021	X20Cr13		420	S42010	420S37	SUS 420J1
SS2320-02	Нерж сталь	SS2320-02	W1.4016	X6Cr17		430	S43000	430S17	SUS 430
SS2333-02	Нерж сталь	SS2333-02	W1.4301	X5CrNi18 M 10		304	S30400	304S15	SUS 304
SS2343-12	Нерж сталь	SS2343-12	W1.4408	G-X6CrNiMo 18 10	A 743-91 CF-8M			316 C 16	SCS 14
SS2343-28	Нерж сталь	SS2343-28	W1.4436	X3CrNiMo17 13 3	A 240, Type 316			Gr 316 S 33	
SS2346-02	Нерж сталь	SS2346-02	W1.4305	X10CrNiS 18-9		303		303S31	SUS303
SS2347-02	Нерж сталь	SS2347-02	W1.4401	X5CrNiMo17 12 2		316	S31600	316S31	SUS 316
SS2383-02	Нерж сталь	SS2383-02	W1.4104	X12CrMoS17		430 F	S43020		430 F
SS5170-00	Латунь	SS5170-00		CuZn39Pb3	C 36000			CZ 121	
SS2377-02	Нерж сталь	SS2377-02	W1.4462	X2CrNiMoN22 5 3			S31803	318S13	
W1.4408	Нерж сталь	W1.4408	W1.4408	G-X6CrNiMo 18 10	A 743-91 CF-8M			316 C 16	SCS 14