

ЗАТВОР ДИСКОВЫЙ СК



Затвор дисковый СК с пневмоприводом EBRO двойного действия.

ТЕХНИЧЕСКИЕ ХАРАКТЕРИСТИКИ

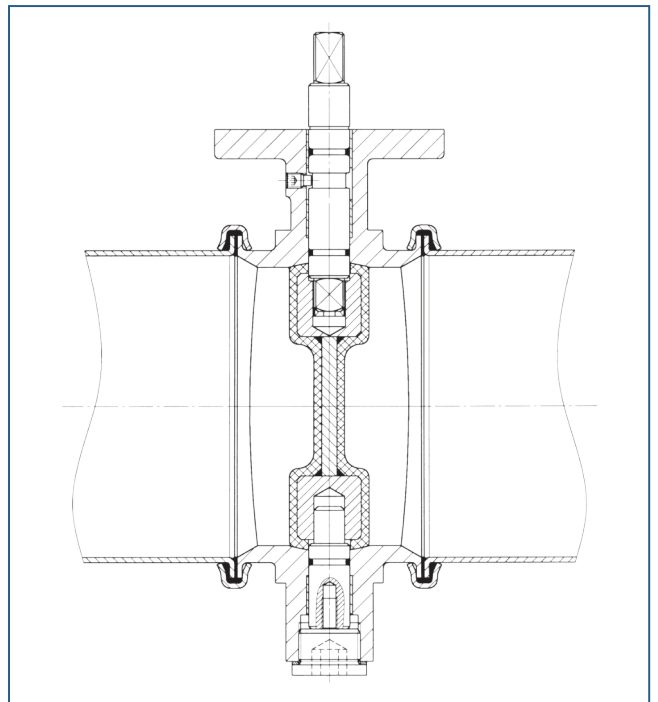
Условный проход:	DN 80 - DN 250
Монтажная длина:	Заводской стандарт EBRO
Верхний фланец:	EN ISO 5211
Соответствие классу герметичности:	EN 12266 (Класс герметичности A) ISO 5208, Категория 3
Температурный диапазон:	-10°C до +60°C (в зависимости от давления и среды)
Рабочее давление:	макс. 1 бар
Корпус:	Алюминий
Диск:	3 мм покрытие NBR-white 90° Shore A (допускается FDA) кольцевой зазор корпус/диск 0,3 мм DN 100 0,35 мм DN 250
Вал:	AISI 316 (1.4401) Другие материалы по запросу

ОТЛИЧИТЕЛЬНЫЕ ПРИЗНАКИ

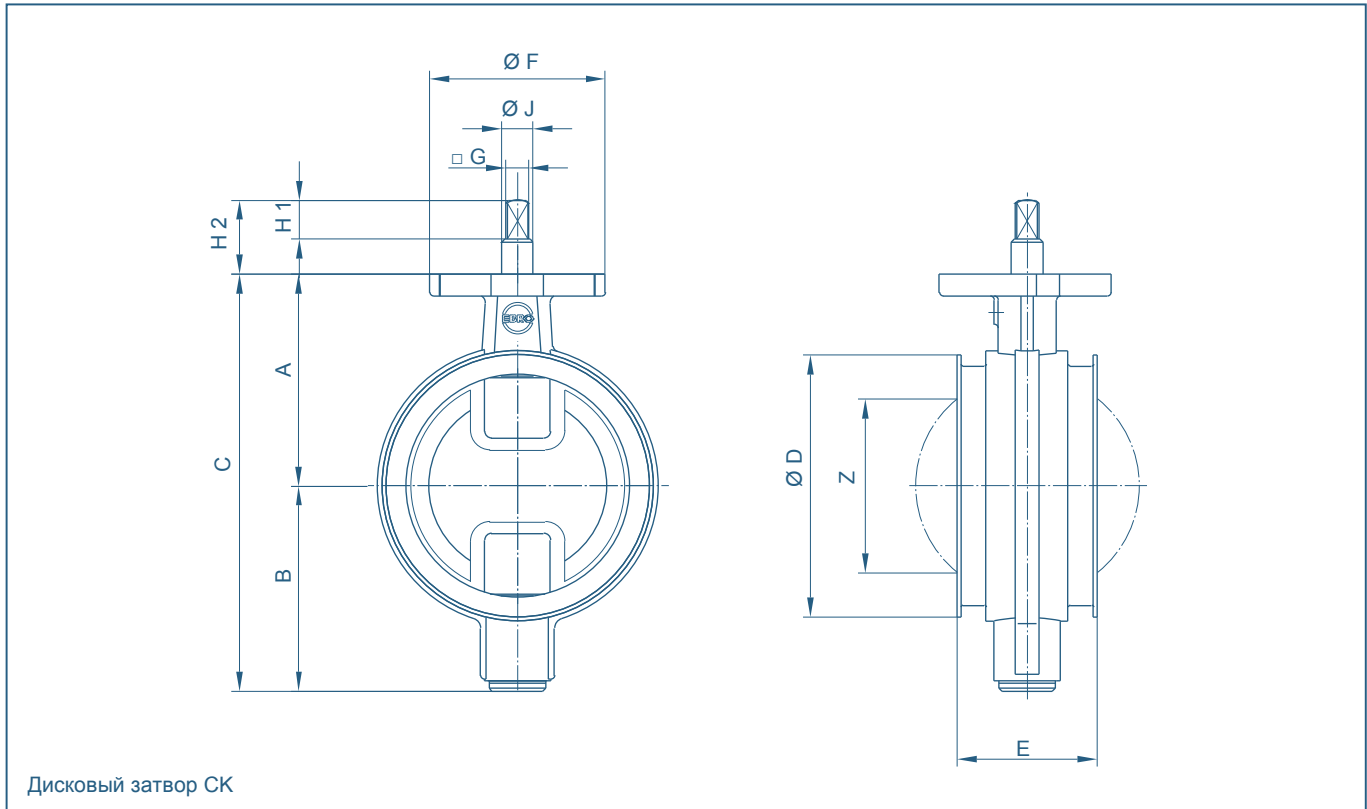
- Поворотный затвор с концентрически расположенным диском
- Корпус с буртиками для монтажа стяжными кольцами
- Сфероидальный внутренний контур
- Проточная часть без кромок
- Низкий износ
- Быстрый и легкий демонтаж
- Не требует технического обслуживания

ОБЛАСТЬ ПРИМЕНЕНИЯ

- Пищевое производство
- Сыпучие грузы



ЗАТВОР ДИСКОВЫЙ СК



DN [мм]	Размер [дюйм]	Основные размеры [мм]											Масса [кг]	
		A	B	C	D	E	F	Фланец	G	H1	H2	J		Z
80	3	86	87	173	92	66	65	F05	10	16	30	12	33	0,9
100	4	96	97	193	115	68	65	F05	10	16	30	12	66	1,3
120	5	109	105	214	135	72	90	F07	12	20	38	16	89	1,9
200	8	179	166	345	215	85	90	F07	16	20	38	20	175	5,8
250	10	206	189	395	265	85	90	F07	16	20	38	20	230	7,7

Возможны технические изменения без предварительного уведомления