

ЗАТВОР ДЛЯ МЕЖФЛАНЦЕВОЙ УСТАНОВКИ TW-M



Межфланцевый затвор TW-M с металлическим седлом для установки на автоцистерны с проушиной для пломбирования.

ТЕХНИЧЕСКИЕ ХАРАКТЕРИСТИКИ

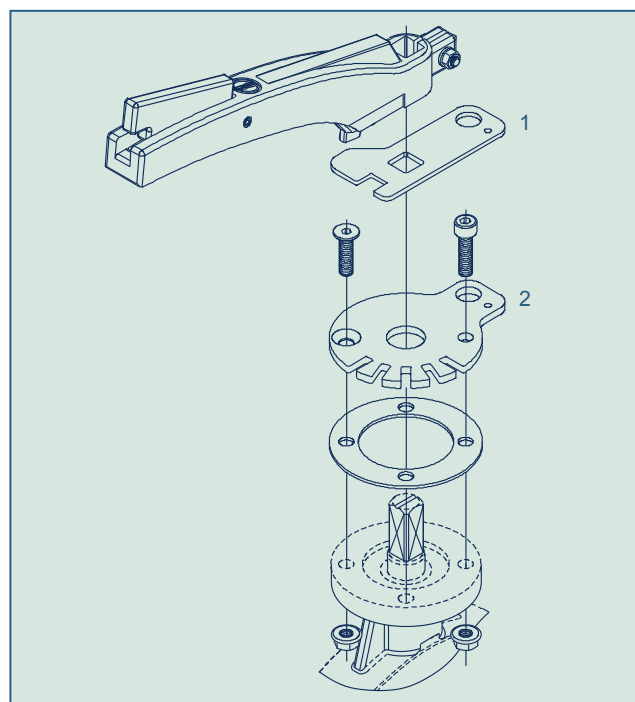
Условный проход:	DN 80 - DN 300
Монтажная длина:	Заводской стандарт EBRO
Фланцевое присоединение:	EN 1092 фланцы для автоцистерн С учетом специфики конкретного заказчика PN 6/10/16
Форма уплотнительной поверхности фланца:	EN 1092 Форма A/B ASME RF
Верхний фланец:	EN ISO 5211
Маркировка:	EN 19
Рабочее давление:	макс. 6 бар

ОТЛИЧИТЕЛЬНЫЕ ПРИЗНАКИ

- Не требует технического обслуживания
- Тройная фиксация вала подшипниками
- Односоставной вал
- Все части, контактирующие с протекающей средой, изготовлены из коррозионно-стойких материалов, одобренных к применению FDA
- Пластина для установки таможенных пломб (опция)
- Произвольное установочное положение
- Интегрированные во фланец уплотнительные кольца
- Отсутствие застойных зон в проточной части
- Нет герметичности для воды и газа.
- Зазор между корпусом и диском

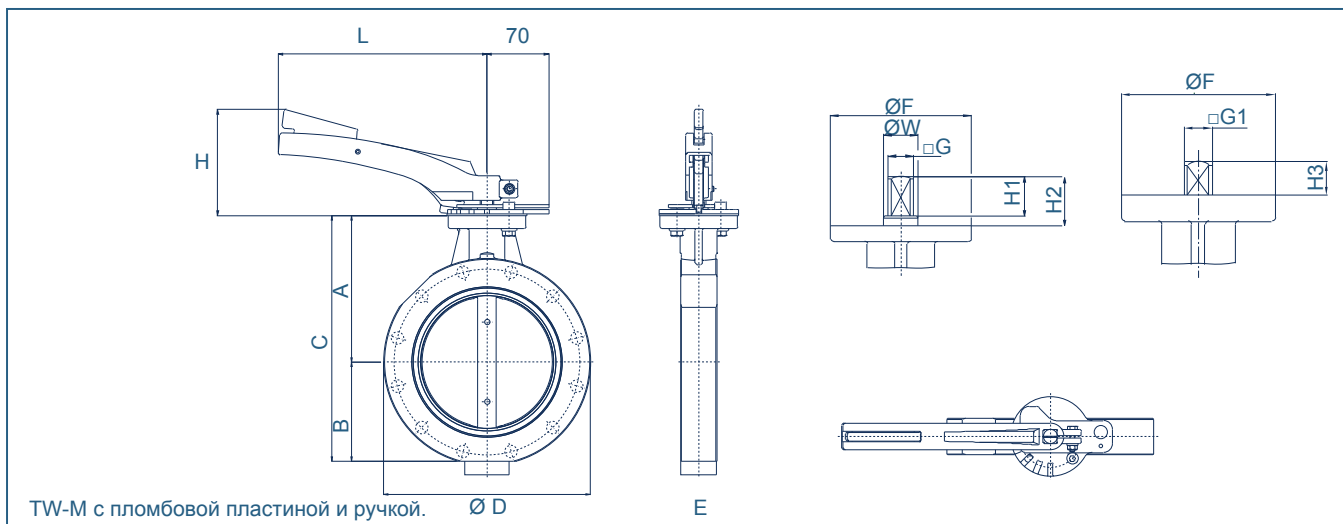
ОБЛАСТЬ ПРИМЕНЕНИЯ

- Автоцистерны
- Бункеры
- Производство гранулятов
- Пищевое производство
- Управление потоками продуктов



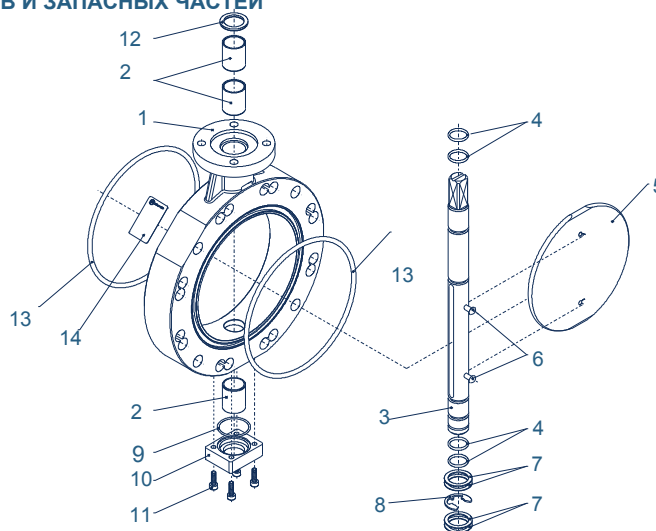
1 - Проушина
2 - Растровая пластина с проушиной под пломбу

ЗАТВОР ДЛЯ МЕЖФЛАНЦЕВОЙ УСТАНОВКИ TW-M



DN [мм]	Размер [дюйм]	Основные размеры [мм]													Масса [кг]	
		A	B	C	ØD	E	ØF	□G	□G1	H	H1	H2	H3	L		øW
80	3	125	97	222	154	36	88	14	14	98	30	39	17	195	18	2,8
100	4	130	97	227	176	36	88	14	14	98	30	39	17	195	18	3,2
150	6	166	127	333	234	41	88	16	17	120	36	45	19	236	22	5,1
200	8	195	152	347	274	51	88	16	17	120	36	45	19	236	22	8,5
250	10	266	179	445	328	66	125	-	22	-	-	-	24	-	-	16,3
300	12	291	204	495	378	66	125	-	22	-	-	-	24	-	-	20,0

СПЕЦИФИКАЦИЯ МАТЕРИАЛОВ И ЗАПАСНЫХ ЧАСТЕЙ



Поз.	Обозначение	Материал	№ материала	Поз.	Обозначение	Материал	№ материала
1	Корпус	Алюминий	3.2373	8	Стопорное кольцо	Нержавеющая сталь A2	
2	Подшипниковая втулка			9	Кольцо круглого сечения (O-ring)		Viton
3	Вал	Нержавеющая сталь	1.4418	10	Крышка	Алюминий	
4	Кольцо круглого сечения (O-ring)			11	Винт		Нержавеющая сталь A4
5	Диск	Нержавеющая сталь	1.4541	12	Пыльник	PTFE	
6	Заклепка			13	Кольцо круглого сечения (O-ring)		NBR
7	Регулировочная шайба	Нержавеющая сталь	A2	14	Табличка технических данных	PVC silver	

Возможны технические изменения без предварительного уведомления