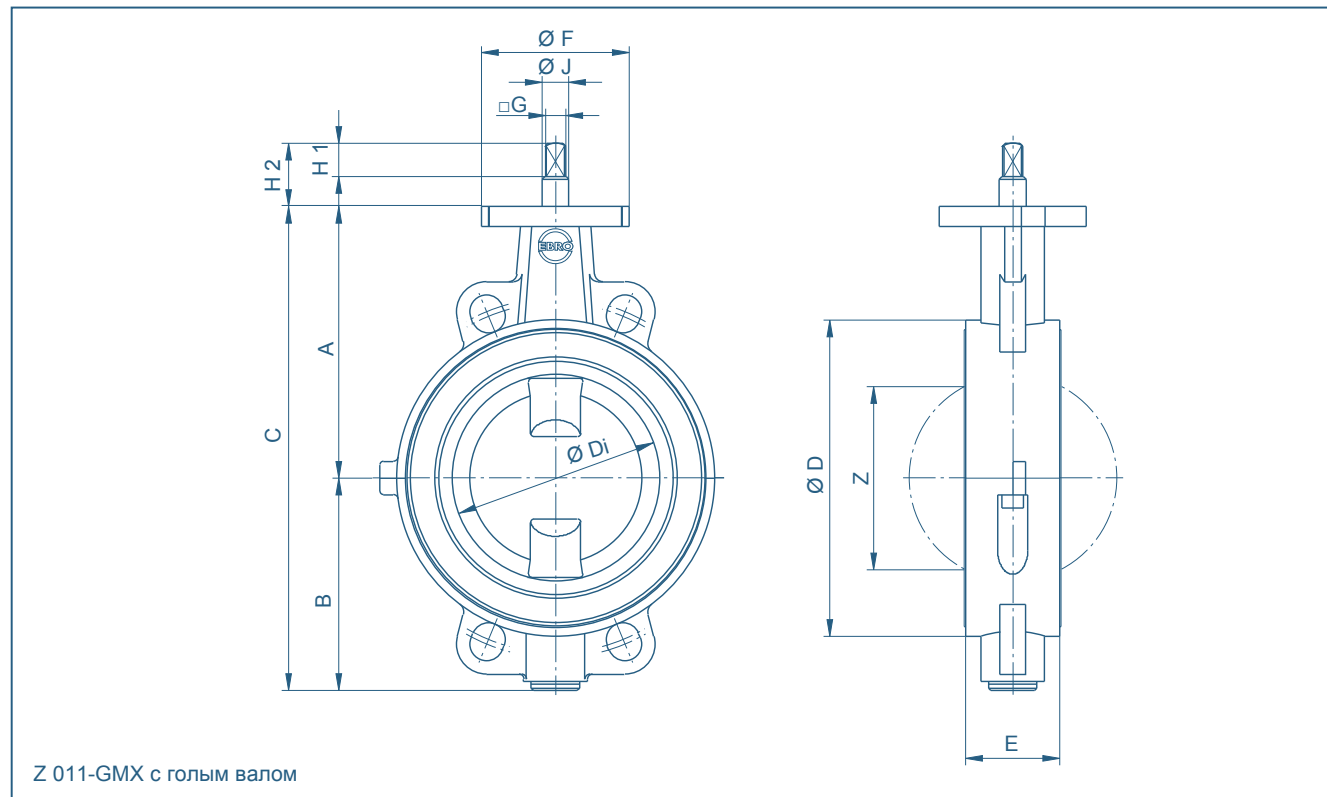


ЗАТВОР ДЛЯ МЕЖФЛАНЦЕВОЙ УСТАНОВКИ Z 011-GMX

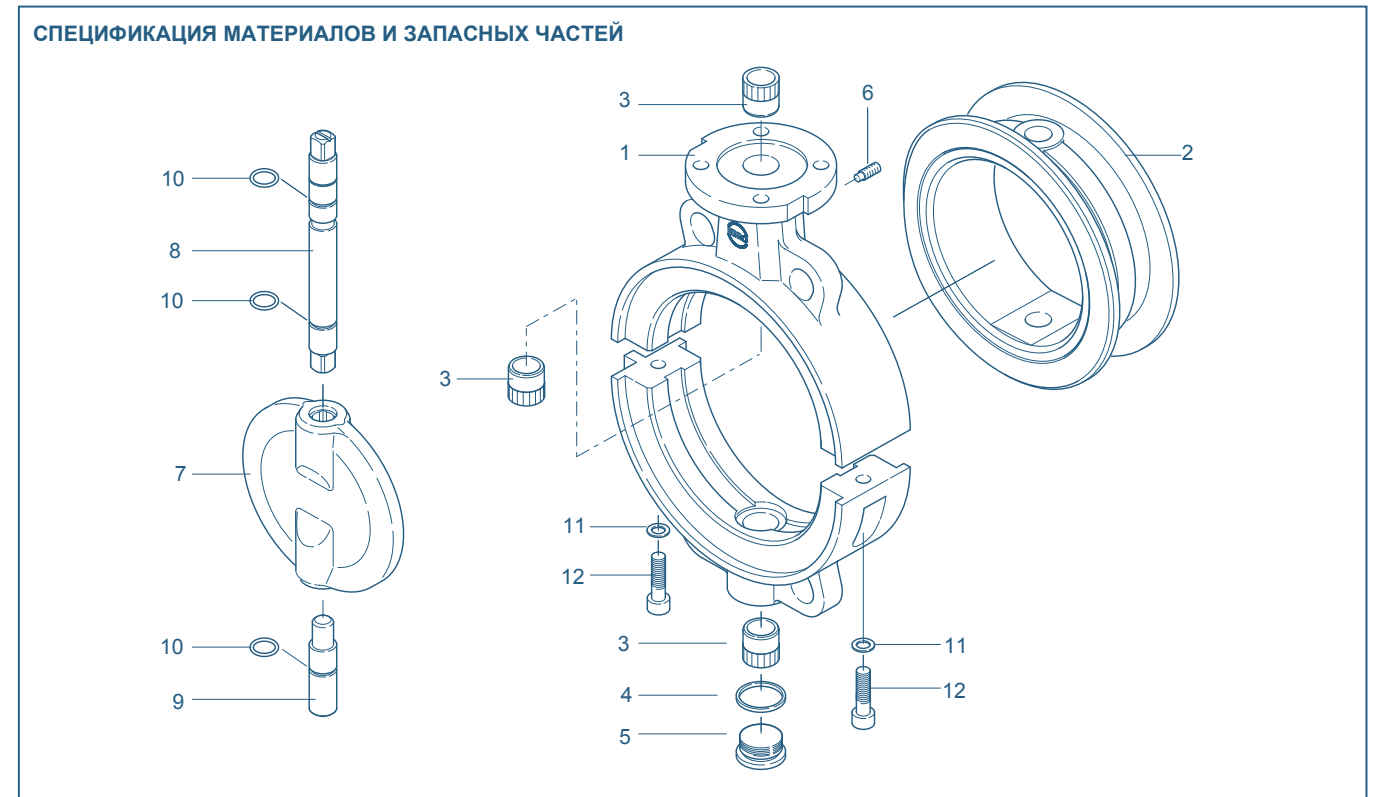


Z 011-GMX с голым валом

DN [мм]	Размер [дюйм]	Основные размеры [мм]													Масса [кг]
		A	B	C	D	Di	E	F	Фланец	G	H1	H2	J	Z	
50	2	126	84	210	105	49	43	90	F07	12	20	38	16	24	1,6
65	2½	134	93	227	125	64,3	46	90	F07	12	20	38	16	45	1,9
80	3	140	104	244	140	78,2	46	90	F07	12	20	38	16	64	2,2
100	4	150	115	265	160	98,6	52	90	F07	12	20	38	16	84	2,8
125	5	163	127	290	190	123,6	56	90	F07	12	20	38	16	111	3,5
150	6	193	150	343	217	148,5	56	90	F07	16	20	38	20	138	4,6
200	8	218	176	394	272	198,2	60	90	F07	16	20	38	20	190	6,8
250	10	266	212	478	327	250	68	125	F10	24	20	38	30	240	12,3
300	12	293	237	530	377	297	78	125	F10	24	20	38	30	289	17,0

Возможны технические изменения без предварительного уведомления

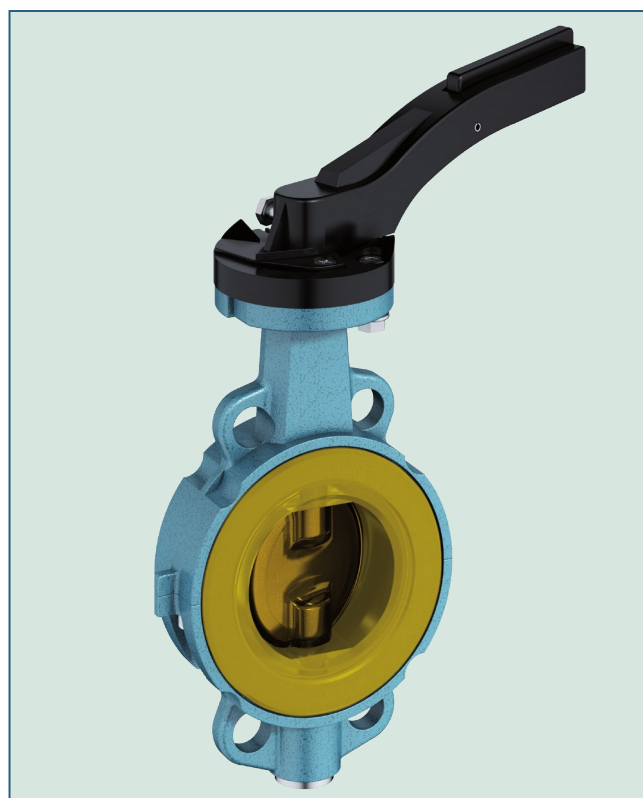
ЗАТВОР ДЛЯ МЕЖФЛАНЦЕВОЙ УСТАНОВКИ Z 011-GMX



Поз.	Обозначение	Материал	№ материала	ASTM	Поз.	Обозначение	Материал	№ материала	ASTM		
1	Корпус	Алюминиевый сплав	G-AlSi10Mg	3.2381	361.1	7	Диск	Нержавеющая сталь	G-X6CrNiMo18-10	1.4401	CF8M
2	Уплотнение	GMX	Полиуретан			8/9	Вал	Нержавеющая сталь	X14CrMoS17	1.4104	430 F
3	Подшипниковая втулка	Латунь	MS 58	2.0401	B 45			Нержавеющая сталь	X5CrNiMo17-12-2	1.4401	316
4	Уплотнительное кольцо DIN 7603	Медь	Cu		Copper	10	Кольцо круглого сечения (O-ring)	NBR	Акрилонитрил бутадиеновый каучук		
5	Резьбовая пробка DIN 908	Нержавеющая сталь	G-X6CrNiMo18-10	CF8M		11	Шайба	Нержавеющая сталь	X5CrNiMo17-12-2	1.4401	316
6	Установочный винт DIN 915	Сталь	45 Н оцинкованный	1.4408		12	Винт	Нержавеющая сталь	A2-70		B 8
		Нержавеющая сталь	A4-70		B8M			Нержавеющая сталь	A4-70		B8M
								Другие материалы по запросу			

Возможны технические изменения без предварительного уведомления

ЗАТВОР ДЛЯ МЕЖФЛАНЦЕВОЙ УСТАНОВКИ Z 011-GMX



Затвор для межфланцевой установки со специальным уплотнением и покрытием диска для применения на абразивных средах.

ТЕХНИЧЕСКИЕ ХАРАКТЕРИСТИКИ

Условный проход:	DN 50 - DN 300
Монтажная длина:	EN 558 Ряд 20 ISO 5752 Ряд 20 API 609 Таблица 1
Фланцевое присоединение:	EN 1092 PN 10 ASME Класс 150
Форма уплотнительной поверхности фланца:	EN 1092 Форма A/B ASME RF, FF
Маркировка:	EN 19
Соответствие классу герметичности:	EN 12266 (Класс герметичности A) ISO 5208, Категория 3
Температурный диапазон:	-10°C до +90°C (в зависимости от давления, среды и материала)
Рабочее давление:	max. 6 бар

ОТЛИЧИТЕЛЬНЫЕ ПРИЗНАКИ

- Перекрытие и регулирование потока сильно абразивных сред (песок, цемент, летучая зола)
- Высокая износостойкость диска затвора и манжеты
- Двухсоставной корпус
- Тройная фиксация вала подшипниками предотвращает деформацию вала и гарантирует легкое управление даже после многолетней эксплуатации
- Абсолютная герметичность в любом направлении потока
- Произвольное установочное положение
- Не требует технического обслуживания
- Возможна разборка с утилизацией по сортам материалов

ОБЛАСТЬ ПРИМЕНЕНИЯ

- Перевалка сыпучих грузов
- Весовая техника
- Пневмотранспорт

ЗАТВОР ДЛЯ МЕЖФЛАНЦЕВОЙ УСТАНОВКИ Z 011-GMX

КРУТЯЩИЙ МОМЕНТ

- Расчетные крутящие моменты (Md) указаны для жидких сред и сред, обладающих смазывающими свойствами

- Указанные значения приблизительны. Объективные значения зависят от давления среды, материала уплотнения, температуры

- При трудностях в выборе типоразмера привода, пожалуйста, обратитесь к нашим инженерам

- Порошкообразные (не смазывающие) среды Md x 1,3

- Сухие газы / высоковязкая среда Md x 1,2

DN [мм]	Размер [дюйм]	Рабочее давление	
		Диск 6 бар	
50	2	16	
65	2½	21	
80	3	25	
100	4	43	
125	5	73	
150	6	145	
200	8	260	
250	10	367	
300	12	667	

Все значения в Нм

Значения K_v

- Значение K_v [м³/час] указывает расход воды при температуре от 5°C до 30°C и Δp 1 бар

- Значение K_v указано на основании результатов лабораторных измерений Delfter Hydraulics Laboratories, Нидерланды

- Допустимая скорость, потока
V_{макс} 4,5 м/с для жидкостей,
V_{макс} 70 м/с для газов

- Допустимая скорость, потока
V_{макс} 4,5 м/с для жидкостей,
V_{макс} 70 м/с для газов

- Избегайте кавитации

Для получения дополнительных значений обращайтесь к нашим инженерам.

DN [мм]	Размер [дюйм]	Угол открытия α°							
		20°	30°	40°	50°	60°	70°	80°	90°
50	2	3,84	10,1	20,7	34,4	49,7	65,2	79,5	91,2
65	2½	9,5	16,6	39,1	72,6	113	157	199	235
80	3	15,6	20,6	51,4	102	165	234	304	368
100	4	24,9	39,8	96,5	183	288	398	503	589
125	5	51,8	67,2	135	256	428	652	926	1250
150	6	76,5	97,3	197	375	629	957	1360	1830
200	8	137	187	373	697	1160	1760	2510	3400
250	10	227	271	563	1090	1850	2830	4010	5390
300	12	287	409	820	1550	2610	4050	5880	8120

Возможны технические изменения без предварительного уведомления